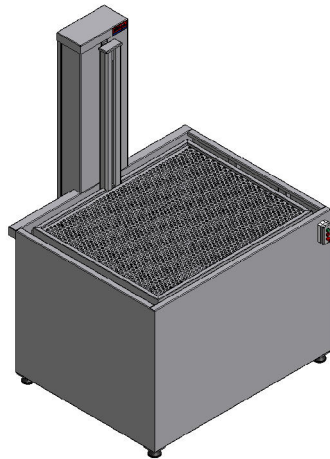
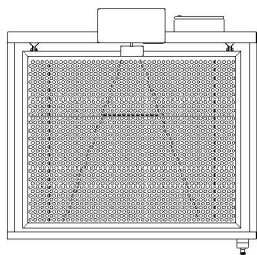
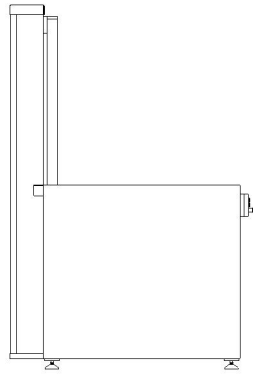
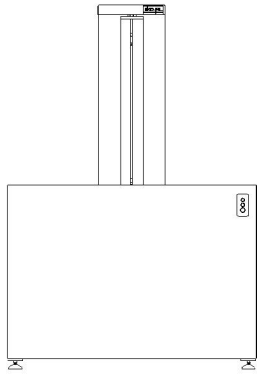


Pracownia czyszcząca

Dzięki pracowni czyszczącej EKO-PIL można wykonać czyszczenie powierzchni, które nie da się wykonać innymi sposobami. Dzięki pracowni czyszczącej EKO-PIL można wykonać czyszczenie powierzchni, które nie da się wykonać innymi sposobami. Dzięki pracowni czyszczącej EKO-PIL można wykonać czyszczenie powierzchni, które nie da się wykonać innymi sposobami.



Specyfikacja techniczna

Wymiary zewnętrzne (AxBxC)	[] [] []	długość przewodu	[]
Wymiary wewnętrzne (AxBxC)	[] [] []	długość przewodu	[]
Wymiary powierzchni (ExF)	[] []	ciężar	[]
Skład powierzchni (S)	[] [] []	ciężar	[]
Długość przewodu (M)	[] [] []	praca	[]
Opis powierzchni (M)	[] [] []	długość	[]

- Ciężar
- Ciężar
- Ciężar
- Ciężar
- Ciężar
- Ciężar

• Ciężar



Pracownia czyszcząca EKO-PIL



Pracownia czyszcząca EKO-PIL to urządzenie do czyszczenia powierzchni, które nie da się wykonać innymi sposobami. Dzięki pracowni czyszczącej EKO-PIL można wykonać czyszczenie powierzchni, które nie da się wykonać innymi sposobami.