

PMO 950K

Karuzelowa myjka potokowa **PMO 950K** jest rewolucyjnym bezobsługowym automatem myjącym, o nadzwyczaj zwartej oraz estetycznej konstrukcji przeznaczonym do zanieczyszczeń olejowych, emulsji obróbkowych i luźnych wiórów z mytych przedmiotów.

Mimo zminimalizowanych gabarytów doskonale współpracuje ze zautomatyzowanymi liniami produkcyjnymi oferując dokładne mycie, a w opcji również płukanie, oraz suszenie detali poruszających się po wewnętrznym transporterze. Niewielki dystans między stacjami załadowniczą i wyładowniczą urządzenia sprawia, że jego elastyczność we współpracy z liniami technologicznymi wyróżnia się na tle standardowych urządzeń potokowych. Niezawodność oraz bezawaryjność rozwiązań zastosowanych w jego innowacyjnej konstrukcji wzbudziła uznanie w wielu polskich oraz europejskich zakładach produkcyjnych zorientowanych na zautomatyzowaną i bezobsługową produkcję.

Operacje mycia, płukania jak również suszenia odbywają się w obiegach zamkniętych, co w znaczący sposób obniża koszty eksploatacyjne urządzenia. Pracę urządzenia w obiegu zamkniętym zapewnia szereg innowacyjnych, autorskich rozwiązań firmy EKO-PIL takich jak:

- Odolejacz grawitacyjny **OGP**
- Filtr dokładny EKO-PIL 20µm
- Kondensator oparów z regeneracją cieczy
- Odzysk ciepła suszenia



Proces technologiczny:

- mycie
- płukanie / konserwacja
- odmuch
- suszenie

Cechy:

- wydajne mycie, płukanie i suszenie w układzie zamkniętym
- kondensacja oparów z regeneracją cieczy
- brak konieczności podłączania do instalacji wyciągowych
- energooszczędność będąca efektem odzysku ciepła
- skuteczne odolejanie kąpieli **OGP** (bez elementów eksploatacyjnych)
- efektywna filtracja do 10µm (bez elementów eksploatacyjnych)
- sterowanie programowalne PLC
- kompaktowa konstrukcja ze stali kwasoodpornej
- wygodny serwis i eksploatacja
- niskie koszty eksploatacyjne

Referencje:

- myjki typu **PMO** pracują w zakładach produkcyjnych w Polsce i w Niemczech oferując wydajną oraz bezawaryjną pracę w systemie pracy ciągłej
- konstrukcja myjek typu **PMO** została nagrodzona medalem na Międzynarodowych Targach Gdańskich Innowacje 2005



PMO 950K

PMPO 950K

PARAMETRY TECHNICZNE

Gabaryt urządzenia (A×B×C)	[mm]	1450x1450x1900*	1450x1450x1900*
Wysokość załadunku D	[mm]	1050±20*	1050±20*
Wymiary tunelu (E×F)	[mm]	100x200*	100x200*
Długość przenośnika L	[mm]	1000*	1000*
Masa netto urządzenia	[kg]	530	610
Pojemność zbiornika (mycia/płukania)	[l.]	380/-	230/150
Ciśnienie natrysku	[bar]	4÷6	4÷6
Filtracja zgrubna	[µm]	500	500
Filtracja dokładna EKO-PIL	[µm]	20	20
Poziom hałas	[dB]	≤71	≤71

OPCJE

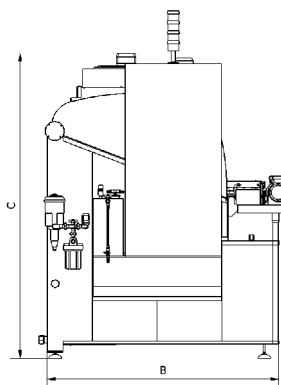
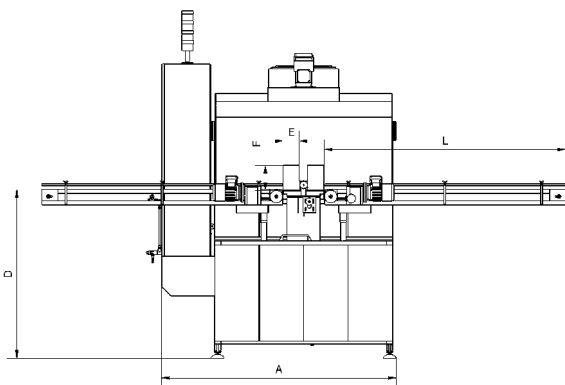
Mycie natryskowe w obiegu zamkniętym	●	●
Płukanie natryskowe w obiegu zamkniętym		●
Odmuch sprężonym powietrzem	●	●
Suszenie ciepłym powietrzem	○	○
Wyciąg z kondensatorem oparów	○	○
Suszenie w obiegu zamkniętym	○	○
Izolacja termiczna zbiorników i komory roboczej	●	●
Odelejanie kąpieli myjącej EKO-PIL (OGP)	○	○
Filtracja zgrubna	●	●
Filtracja dokładna EKO-PIL (ZH60)	○	○
Sterowanie programowalne PLC	●	●
Sterowanie prędkością przenośników	●	●
Automatyczna regulacja temperatury	●	●
Automatyczne uzupełnianie wody	●	●
Automatyczne dozowanie środka myjącego	○	○

* wymiary dostosowywane do potrzeb klienta

● standard

○ opcja

brak



Producent innowacyjnych myjek i odelejaczy



Firma EKO-PIL jest elastycznym producentem myjek przemysłowych dostosowywanych do specyficznych wymagań detalu lub realizowanego procesu technologicznego.

Nasze produkty podlegają ciągłemu procesowi udoskonalania, w związku z tym przedstawione zdjęcia oraz parametry techniczne mogą różnić się od gotowych urządzeń.

Aby być na bieżąco z innowacyjnymi technologiami mycia zapraszamy na naszą witrynę internetową www.ekopil.com

