

# PMO 950K

Die Karussellreinigungsanlage **PMO 950K** ist ein mannlos arbeitender, äußerst kompakter Reinigungsautomat, der von den zu reinigenden Teilen ölige Verunreinigungen, Emulsionen und lose Späne entfernt. Dank kleiner Abmessungen ist sie bestens geeignet für die Arbeit innerhalb automatisierter Fertigungslinien, und bietet beste Reinigungsergebnisse, wobei optional ein Spülen und sogar Trocknen der sich im Inneren auf einer Transporteinheit bewegend Teile integriert werden kann. Ein geringer Abstand zwischen Be- und Entladestation bewirkt, dass ihre Flexibilität innerhalb von Fertigungslinien sie von herkömmlichen Durchlaufanlagen unterscheidet. Die Zuverlässigkeit der in ihrer innovativen Konstruktion verwendeten Entwicklungen brachten ihr in vielen europäischen, automatisiert arbeitenden Produktionsbetrieben Anerkennung. Das Waschen, Spülen, und ebenfalls das Trocknen werden in einem geschlossenen Kreislauf durchgeführt, was die Betriebskosten der Anlage bedeutend senkt. Folgende innovative Eigenlösungen sind in der Anlage enthalten:

- Ölabscheider **OGP**
- Feinfilter EKO-PIL 20µm
- Schwadenkondensator mit Regeneration der Flüssigkeit
- Wärmerückgewinnung beim Trocknen



## Reinigungsprozess:

- Waschen
- Spülen / Passivieren
- Trocknen
- Kühlen

## Vorteile:

- Waschen, Spülen und Trocknen im geschlossenen Kreislauf
- Schwadenkondensation mit Regeneration der Flüssigkeit
- Installation ohne Anschluss an eine Abluftabsaugung
- Energieersparnis durch Wärmerückgewinnung
- Leistungsfähige Öl-Abscheidung **OGP** (verschleissfrei arbeitend)
- Filtration bis 10µm (verschleissfrei arbeitend)
- SPS Steuerung
- Kompaktbauweise komplett aus Edelstahl
- Einfache Wartung und Instandhaltung
- geringe Betriebskosten

## Auszeichnungen:

- Reinigungsanlagen vom Typ **PMO** arbeiten in vielen europäischen Produktionsbetrieben leistungstark und zuverlässig
- Die Konstruktion der Fließbandkreiselwaschanlage **PMO** wurde auf der Internationalen Messe Innovationen 2005 in Danzig mit einer Medaille ausgezeichnet.



**PMO 950K**

**PMPO 950K**

**TECHNISCHE PARAMETER**

Außenabmessungen (A×B×C)	[mm]	1450x1450x1900*	1450x1450x1900*
Beladehöhe D	[mm]	1050±20*	1050±20*
Durchlassmaß (E×F)	[mm]	100x200*	100x200*
Transporterlänge L	[mm]	1000*	1000*
Anlagengewicht (ohne Flüssigkeit)	[kg]	530	610
Tankvolumen (Waschen/Spülen)	[l.]	380/-	230/150
Spritzdruck	[bar]	4÷6	4÷6
Großfiltration	[µm]	500	500
Feinfiltration EKO-PIL	[µm]	20	20
Lärmpegel	[dB]	≤71	≤71

**AUSSTATTUNG**

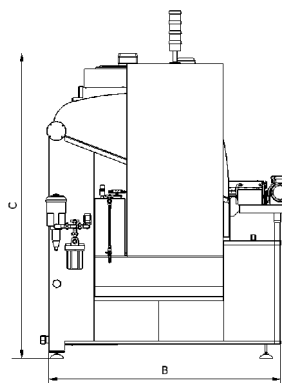
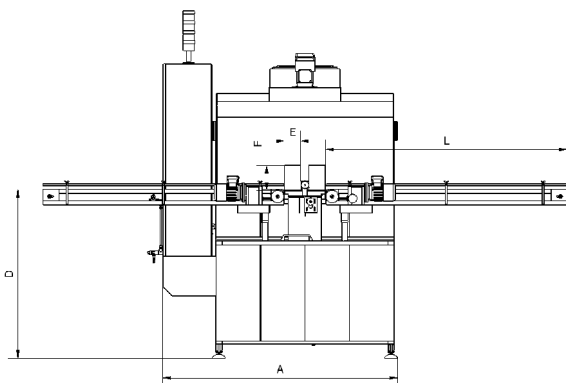
Waschen im geschlossenen Kreislauf	●	●
Spritzspülen im geschlossenen Kreislauf		●
Druckluft-Abblasen	●	●
Wärmelufttrocknung	○	○
Schwadenkondensator	○	○
Trocknung im geschlossenen Kreislauf	○	○
Wärmeisolierung (Tanks und Behandlungskammer)	●	●
Ölabscheider EKO-PIL (OGP-1)	○	○
Grobfiltration	●	●
Feinfiltration EKO-PIL (ZH60)	○	○
SPS Steuerung	●	●
Einstellbare Bandgeschwindigkeit	●	●
Automatische Temperaturregelung	●	●
Automatische Wassernachfüllung	●	●
Automatische Waschmitteldosierung	○	○

\*Abmessungen je nach Kundenwunsch veränderbar

● Standard

○ optional

ohne



Hersteller von innovativen  
Reinigungsanlagen und Ölabscheidern



Die Firma EKO-PIL ist ein flexibler Hersteller von industriellen Reinigungsanlagen, welche an spezifische Anforderungen der zu reinigenden Teile oder an den zu realisierenden Prozess angepasst werden.

Unsere Produkte unterliegen einer fortwährenden Weiterentwicklung, so dass die vorliegenden Abbildungen und technischen Parameter von denen der fertigen Anlage abweichen können.

Für weitere Informationen besuchen Sie unsere Internetpräsenz: [www.ekopil.de](http://www.ekopil.de)

