

PMO 300T

PMO 300T jest bardzo wydajnym, kompaktowym urządzeniem myjącym o szerokich możliwościach adaptacyjnych, przeznaczonym do współpracy ze zautomatyzowanymi liniami produkcyjnymi.

Detale załadowane do stacji załadowniczej myjki poruszają się po jednym, dwóch lub nawet czterech prostoliniowych torach przez tunel, w którym zostają poddane operacjom mycia, płukania, odmuchu, suszenia oraz chłodzenia zależnie od wymogów technologicznych. Wymiary tunelu są dopasowywane do wymagań wydajnościowych stawianych przez Inwestora mającego do wyboru szereg opcji zwiększających energooszczędność i jakość przeprowadzanego procesu. Ten niezawodny automat myjący sprawdza się w warunkach produkcyjnych całej Europy: od Hiszpanii przez Niemcy i Polskę aż po Słowację.

Operacje mycia, płukania jak również suszenia w myjce **PMO 300T** odbywają się w obiegach zamkniętych, co w znaczący sposób obniża koszty eksploatacyjne urządzenia. Pracę urządzenia w obiegu zamkniętym zapewnia szereg innowacyjnych, autorskich rozwiązań firmy EKO-PIL takich jak:

- Odolejacz grawitacyjny **OGP**
- Filtr dokładny EKO-PIL 20µm
- Kondensator oparów z regeneracją cieczy
- Odzysk ciepła suszenia



Proces technologiczny:

- mycie
- płukanie / konserwacja
- odmuch
- suszenie

Cechy:

- wydajne mycie, płukanie i suszenie w układzie zamkniętym
- kondensacja oparów z regeneracją cieczy
- brak konieczności podłączania do instalacji wyciągowych
- energooszczędność będąca efektem odzysku ciepła
- skuteczne odolejanie kąpieli **OGP** (bez elementów eksploatacyjnych)
- efektywna filtracja do 10µm (bez elementów eksploatacyjnych)
- sterowanie programowalne PLC
- kompaktowa konstrukcja ze stali kwasoodpornej
- wygodny serwis i eksploatacja
- niskie koszty eksploatacyjne

Referencje:

- myjki typu **PMO** pracują w zakładach produkcyjnych całej Europy zapewniając wydajną oraz bezawaryjną pracę w systemie pracy ciągłej
- konstrukcja myjek typu **PMO** została nagrodzona medalem na Międzynarodowych Targach Gdańskich Innowacje 2005



PMO 300T

PMPS 300T

PARAMETRY TECHNICZNE

Gabaryt urządzenia (A×B×C) *	[mm]	1800x1150x1800	2100x1150x1800
Wysokość załadunku D*	[mm]	900±20	900±20
Standardowa max wielkość tunelu (E×F) *	[mm]	300x250	300x250
Długość przenośnika L*	[mm]	2500	3000
Masa netto urządzenia	[kg]	610	930
Pojemność zbiornika (mycia/płukania)	[l.]	450/-	360/280
Ciśnienie natrysku	[bar]	4÷6	4÷6
Filtracja zgrubna	[µm]	500	500
Filtracja dokładna EKO-PIL	[µm]	20	20
Poziom hałas	[dB]	≤71	≤71

OPCJE

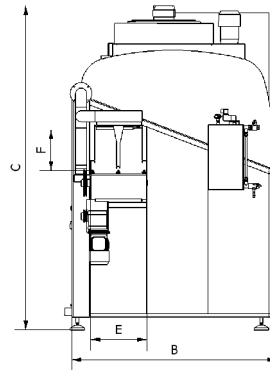
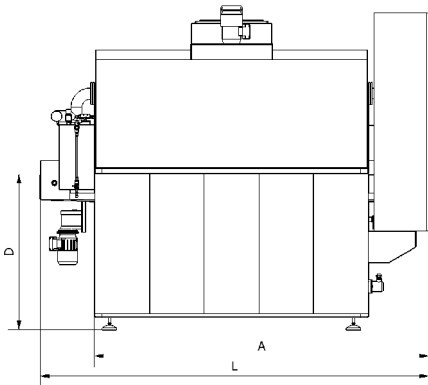
Mycie natryskowe w obiegu zamkniętym	●	●
Płukanie natryskowe w obiegu zamkniętym		●
Odmuch sprężonym powietrzem	●	●
Suszenie ciepłym powietrzem	○	●
Wyciąg z kondensatorem oparów	○	○
Suszenie w obiegu zamkniętym	○	○
Izolacja termiczna zbiorników i komory roboczej	●	●
Odolejanie kąpieli myjącej EKO-PIL (OGP)	○	○
Filtracja zgrubna	●	●
Filtracja dokładna EKO-PIL (ZH70)	○	○
Sterowanie programowalne PLC	●	●
Sterowanie prędkością przenośnika	●	●
Automatyczna regulacja temperatury	●	●
Automatyczne uzupełnianie wody	●	●
Automatyczne dozowanie środka myjącego	○	○

* wymiary dostosowywane do potrzeb klienta

● standard

○ opcja

brak



Producent innowacyjnych myjek i odolejaczy



Firma EKO-PIL jest elastycznym producentem myjek przemysłowych dostosowywanych do specyficznych wymogów detalu lub realizowanego procesu technologicznego.

Nasze produkty podlegają ciągłemu procesowi udoskonalania, w związku z tym przedstawione zdjęcia oraz parametry techniczne mogą różnić się od gotowych urządzeń.

Aby być na bieżąco z innowacyjnymi technologiami mycia zapraszamy na naszą witrynę internetową www.ekopil.com

