

PMO 300T

Die **PMO 300T** ist eine sehr leistungsfähige, kompakte Reinigungsanlage mit vielen Möglichkeiten der Anpassung an automatisierte Fertigungslinien.

Teile, die der Beladestation zugeführt werden bewegen sich auf einer, zwei oder sogar vier geradlinigen Spuren durch einen Tunnel, in dem sie, je nach technischer Anforderung den Prozessschritten Waschen, Spülen, Abblasen, Trocknen und Kühlen unterzogen werden. Die Maße des Tunnels werden an die zu reinigenden Teile angepasst. Die Anlage ist mit verschiedenen Optionen erweiterbar, so dass der Energieverbrauch weiter gesenkt und die Qualität des Reinigungsprozesses erhöht werden. Diese zuverlässige Reinigungsanlage bewährt sich unter Produktionsbedingungen in ganz Europa: von Spanien über Deutschland und Polen bis nach Slowenien.

Das Waschen, Spülen, und ebenfalls das Trocknen werden in einem geschlossenen Kreislauf durchgeführt, was die Betriebskosten der Anlage bedeutend senkt. Folgende innovative Eigenlösungen sind in der Anlage enthalten:

- Ölabscheider **OGP**
- Feinfilter EKO-PIL 20µm
- Schwadenkondensator mit Regeneration der Flüssigkeit
- Wärmerückgewinnung beim Trocknen



Reinigungsprozess:

- Waschen
- Spülen / Passivieren
- Trocknen
- Kühlen

Vorteile:

- Waschen, Spülen und Trocknen im geschlossenen Kreislauf
- Schwadenkondensation mit Regeneration der Flüssigkeit
- Installation ohne Anschluss an eine Abluftabsaugung
- Energieersparnis durch Wärmerückgewinnung
- Leistungsfähige Öl-Abscheidung **OGP** (verschleißfrei arbeitend)
- Filtration bis 10µm (verschleißfrei arbeitend)
- SPS Steuerung
- Überwachung des Behandlungsablaufes
- Kompaktbauweise komplett aus Edelstahl
- Einfache Wartung und Instandhaltung
- geringe Betriebskosten

Auszeichnungen:

- Reinigungsanlagen vom Typ **PMO** arbeiten in vielen europäischen Produktionsbetrieben leistungstark und zuverlässig
- Die Konstruktion der Fließbandkreiselwaschanlage **PMO** wurde auf der Internationalen Messe Innovationen 2005 in Danzig mit einer Medaille ausgezeichnet



PMO 300T

PMPS 300T

TECHNISCHE PARAMETER

Außenabmessungen (A×B×C)*	[mm]	1800x1150x1800	2100x1150x1800
Beladehöhe D*	[mm]	900±20	900±20
Durchlassmaß (E×F)*	[mm]	300x250	300x250
Transporterlänge L*	[mm]	2500	3000
Anlagengewicht (ohne Flüssigkeit)	[kg]	610	930
Tankvolumen (Waschen/Spülen)	[l.]	450/-	360/280
Spritzdruck	[bar]	4÷6	4÷6
Großfiltration	[µm]	500	500
Feinfiltration EKO-PIL	[µm]	20	20
Lärmpegel	[dB]	≤71	≤71

AUSSTATTUNG

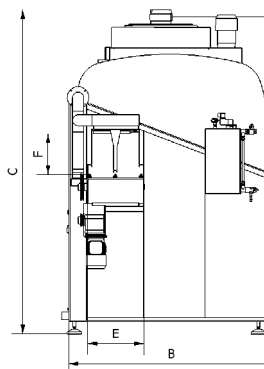
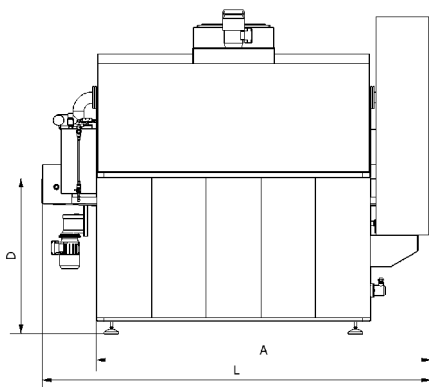
Waschen im geschlossenen Kreislauf	●	●
Spritzspülen im geschlossenen Kreislauf		●
Druckluft-Abblasen	●	●
Warmlufttrocknung	○	●
Schwadenkondensator	○	○
Trocknung im geschlossenen Kreislauf	○	○
Wärmeisolierung (Tanks und Behandlungskammer)	●	●
Ölabscheider EKO-PIL (OGP-1)	○	○
Großfiltration	●	●
Feinfiltration EKO-PIL (ZH60)	○	○
SPS Steuerung	●	●
Einstellbare Bandgeschwindigkeit	●	●
Automatische Temperaturregelung	●	●
Automatische Wassernachfüllung	●	●
Automatische Waschmitteldosierung	○	○

*Abmessungen je nach Kundenwunsch veränderbar

● Standard

○ optional

ohne



Hersteller von innovativen
Reinigungsanlagen und Ölabscheidern



Die Firma EKO-PIL ist ein flexibler Hersteller von industriellen Reinigungsanlagen, welche an spezifische Anforderungen der zu reinigenden Teile oder an den zu realisierenden Prozess angepasst werden.

Unsere Produkte unterliegen einer fortwährenden Weiterentwicklung, so dass die vorliegenden Abbildungen und technischen Parameter von denen der fertigen Anlage abweichen können.

Für weitere Informationen besuchen Sie unsere Internetpräsenz: www.ekopil.de

