

KMN 800

Die universelle, wirtschaftlich arbeitende und kompakte Kammerwaschanlage **KMPN 800** entfernt (mit Reinigern auf Wasserbasis) von den zu reinigenden Teilen ölige Verunreinigungen, Emulsionen und lose Späne. Durch ihre flexible Nutzung eignet sie sich hervorragend für die Zusammenarbeit mit einer oder mehreren Werkzeugmaschinen.

Die Teile werden in Körben oder speziell entwickelten Paletten platziert, um während des Waschen und des Transports Beschädigungen zu vermeiden. Der technologische Prozess (Waschen und Spülen im Spritz- bzw. Flutverfahren) wird durch das in der Behandlungskammer befindliche Drehgestell realisiert. Der Korb kann sich in der Anlage drehen, um einen einstellbaren Winkel Schwenken, oder stehen bleiben. Die Drehung des Korbes erfolgt um die horizontale Achse der Anlage, was eine gründliche Reinigung und Trocknung bewirkt. Die Trocknung wird in Anlagen vom Typ **KMPN 800** durch Abblasen mit heißer Luft realisiert.

Die **KMPN 800** verfügt über eine vergrößerte Arbeitskammer und bietet bereits in ihrer Grundversion beste Reinigungsergebnisse. Optional besteht die Möglichkeit einen zusätzlichen Prozessschritt zum Passivieren der Teile in die Anlage zu integrieren.

Das Waschen, Spülen, Passivieren, und ebenfalls das Trocknen werden in einem geschlossenen Kreislauf durchgeführt, was die Betriebskosten der Anlage bedeutend senkt. Folgende innovative Eigenlösungen sind in der Anlage enthalten:

- Ölabscheider **OGP**
- Feinfilter EKO-PIL 20µm
- Schwadenkondensator mit Regeneration der Flüssigkeit
- Wärmerückgewinnung beim Trocknen



Reinigungsprozess:

- Waschen
- Spülen
- Passivieren
- Trocknen
- Kühlen

Vorteile:

- Waschen, Spülen und Trocknen im geschlossenen Kreislauf
- Schwadenkondensation mit Regeneration der Flüssigkeit
- Installation ohne Anschluss an eine Abluftabsaugung
- Energieersparnis durch Wärmerückgewinnung
- Leistungsfähige Öl-Abscheidung **OGP** (verschleissfrei arbeitend)
- Filtration bis 10µm (verschleissfrei arbeitend)
- SPS Steuerung
- Überwachung des Behandlungsablaufes
- Kompaktbauweise komplett aus Edelstahl
- Einfache Wartung und Instandhaltung
- geringe Betriebskosten

Auszeichnungen:

- Reinigungsanlagen vom Typ **KMN** arbeiten in vielen europäischen Produktionsbetrieben leistungsstark und zuverlässig
- Die Kammerwaschanlage vom Typ **KMN** wurde 2003 auf der internationalen Messe Posen mit **der Goldenen Medaille** ausgezeichnet



KMPN 800

KMPPN 800

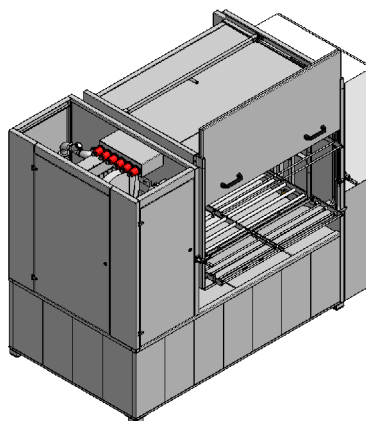
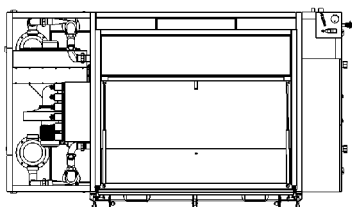
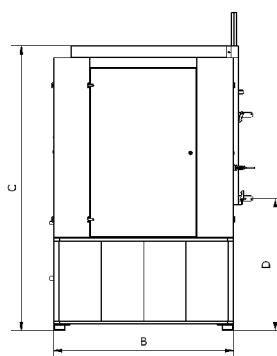
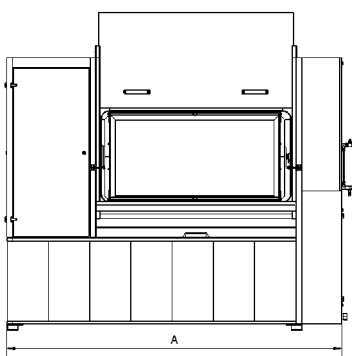
TECHNISCHE PARAMETER

Außenabmessungen (A×B×C)	[mm]	2500x1350x2100	2500x1350x2100
Beladehöhe D	[mm]	1000±20	1000±20
Korbgröße (E×F×G)	[mm]	1250x850x600	1250x850x600
Max. Chargengewicht	[kg]	100	100
Anlagengewicht (ohne Flüssigkeit)	[kg]	1700	2000
Tankvolumen (Waschen/Spülen)	[l.]	750/600/-	650/350/350
Spritzdruck	[bar]	4÷6	4÷6
Großfiltration	[µm]	500	500
Feinfiltration EKO-PIL	[µm]	20	20
Lärmpegel	[dB]	≤72	≤72

AUSSTATTUNG

Waschen im geschlossenen Kreislauf	●	●
Spritzspülen im geschlossenen Kreislauf	●	●
Passivieren im geschlossenen Kreislauf	●	●
Injektions-Flut- Waschen /Spülen/Passivieren	○	○
Wärmelufttrocknung	●	●
Trocknung im geschlossenen Kreislauf	○	○
Schwadenkondensator	○	○
Wärmetauscher	○	○
Wärmeisolierung (Tanks und Behandlungskammer)	●	●
Ölabscheider EKO-PIL (OGP-1)	○	○
Großfiltration	●	●
Feinfiltration EKO-PIL (ZH60)	○	○
SPS Steuerung	●	●
Warenbewegung (Drehen, Schwenken)	●	●
Automatische Temperaturregelung	●	●
Automatische Wassernachfüllung	●	●
	○	○

● Standard ○ optional ohne



Hersteller von innovativen
Reinigungsanlagen und Ölabscheidern



Die Firma EKO-PIL ist ein flexibler Hersteller von industriellen Reinigungsanlagen, welche an spezifische Anforderungen der zu reinigenden Teile oder an den zu realisierenden Prozess angepasst werden.

Unsere Produkte unterliegen einer fortwährenden Weiterentwicklung, so dass die vorliegenden Abbildungen und technischen Parameter von denen der fertigen Anlage abweichen können.

Für weitere Informationen besuchen Sie unsere Internetpräsenz: www.ekopil.de

