

# KMN 300

Komorowa myjka **KMN 300** jest uniwersalnym, ekonomicznym i kompaktowym urządzeniem myjącym (środkami na bazie wody), przeznaczonym do usuwania zanieczyszczeń olejowych, emulsji obróbkowych i luźnych wiórów z mytych przedmiotów. Elastyczność eksploatacji myjki sprawia, że **KMN 300** świetnie sprawdza się we współpracy z jednym lub kilkoma gniazdami obróbkowymi.

Detale umieszczone są w koszach bądź na specjalnie zaprojektowanych paletach ładunkowych, które zapewniają im bezpieczeństwo w trakcie procesu właściwego jak również transportu. Proces technologiczny realizowany jest w ruchomym obrotniku znajdującym się wewnątrz komory roboczej urządzenia poprzez natrysk lub zanurzenie. Obrotnik w urządzeniu może stać w bezruchu, wahać się o ustawiony kąt bądź obracać zależnie od nastaw użytkownika. Odbywający się wokół poziomej osi myjki obrót kosza zapewnia detalom są dokładne mycie i suszenie. Suszenie w maszynie **KMN 300** jest realizowane poprzez oddech gorącym powietrzem.

Myjka **KMN 300** ma powiększoną komorę roboczą i już w wersji podstawowej zapewnia użytkownikowi efektywny przebieg operacji mycia, płukania i suszenia, a opcjonalnie może zostać wzbogacona o trzeci obieg cieczy technologicznej przeznaczony do realizacji operacji konserwacji.

Operacje mycia, płukania, konserwacji jak również suszenia odbywają się w obiegach zamkniętych, co w znaczący sposób obniża koszty eksploatacyjne urządzenia. Pracę urządzenia w obiegu zamkniętym zapewnia szereg innowacyjnych, autorskich rozwiązań firmy EKO-PIL takich jak:

- Odolejacz grawitacyjny **OGP**
- Filtr dokładny EKO-PIL 20µm
- Kondensator oparów z regeneracją cieczy
- Odzysk ciepła suszenia



## Proces technologiczny:

- mycie
- płukanie
- konserwacja
- suszenie
- chłodzenie

## Cechy:

- wydajne mycie, płukanie, konserwacja i suszenie w układzie zamkniętym
- kondensacja oparów z regeneracją cieczy
- brak konieczności podłączania do instalacji wyciągowych
- energooszczędność będąca efektem odzysku ciepła
- skuteczne odolejanie kąpieli **OGP** (bez elementów eksploatacyjnych)
- efektywna filtracja do 10µm (bez elementów eksploatacyjnych)
- sterowanie programowalne PLC
- ciągły nadzór nad prawidłowością przebiegu procesu technologicznego na panelu sterowniczym
- kompaktowa konstrukcja ze stali kwasoodpornej
- wygodny serwis i eksploatacja
- niskie koszty eksploatacyjne

## Referencje:

- myjki typu **KMN** pracują w wielu polskich i europejskich zakładach produkcyjnych oferując wydajną oraz bezawaryjną pracę, nierzadko w systemie pracy ciągłej
- konstrukcja myjek typu **KMN** została nagrodzona na Międzynarodowych Targach Poznańskich 2003 **Złotym Medalem**



**KMPN 300**

**KMPPN 300**

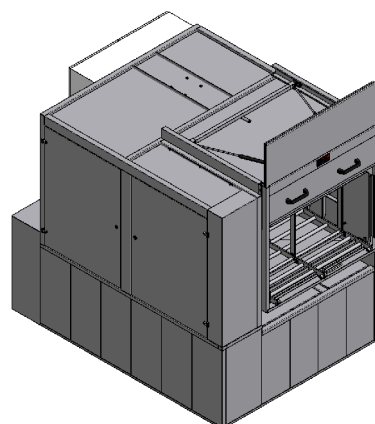
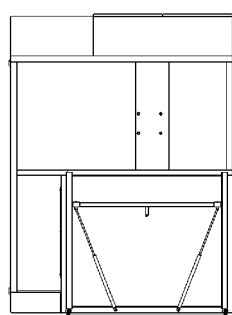
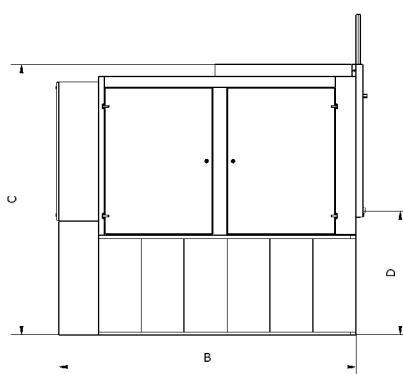
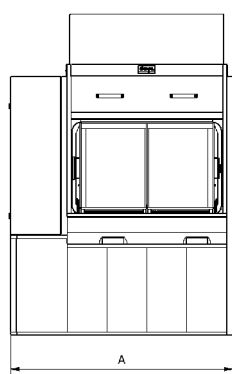
**PARAMETRY TECHNICZNE**

Gabaryt urządzenia (A×B×C)	[mm]	2250x1300x1800	1600x2100x1900
Wysokość załadunku D	[mm]	950±20	1000±20
Wielkość kosza (E×F×G)	[mm]	940x590x600	940x590x600
Dopuszczalna masa wsadu	[kg]	100	100
Masa netto urządzenia	[kg]	1100	1300
Pojemność zbiornika (mycia/płukania)	[l.]	750/600	550/400/400
Ciśnienie natrysku	[bar]	4÷6	4÷6
Filtracja zgrubna	[µm]	500	500
Filtracja dokładna EKO-PIL	[µm]	20	20
Poziom hałasu	[dB]	≤72	≤72

**OPCJE**

Mycie natryskowe w obiegu zamkniętym	●	●
Płukanie natryskowe w obiegu zamkniętym	●	●
Pasywacja natryskowa w obiegu zamkniętym	●	●
Mycie/płukanie/pasywacja zanurzeniowe	○	○
Suszenie ciepłym powietrzem	●	●
Suszenie w obiegu zamkniętym	○	○
Kondensator oparów	○	○
Wymiennik ciepła	○	○
Izolacja termiczna zbiorników i komory roboczej	●	●
Odolejanie kąpieli myjącej EKO-PIL (OGP)	○	○
Filtracja zgrubna	●	●
Filtracja dokładna EKO-PIL (ZH90)	○	○
Sterownie programowalne PLC	●	●
Sterowanie ruchem kosza	●	●
Automatyczna regulacja temperatury	●	●
Automatyczne uzupełnianie wody	●	●
Automatyczne dozowanie środka myjącego	○	○

● standard ○ opcja brak



Producent innowacyjnych myjek i odolejaczy



Firma EKO-PIL jest elastycznym producentem myjek przemysłowych dostosowywanych do specyficznych wymogów detalu lub realizowanego procesu technologicznego.

Nasze produkty podlegają ciągłemu procesowi udoskonalania, w związku z tym przedstawione zdjęcia oraz parametry techniczne mogą różnić się od gotowych urządzeń.

Aby być na bieżąco z innowacyjnymi technologiami mycia zapraszamy na naszą witrynę internetową [www.ekopil.com](http://www.ekopil.com)