

# KMN 100

Die universelle, wirtschaftlich arbeitende und kompakte Kammerwaschanlage **KMN 100** entfernt (mit Reinigern auf Wasserbasis) von den zu reinigenden Teilen ölige Verunreinigungen, Emulsionen und lose Späne. Durch ihre flexible Nutzung eignet sie sich hervorragend für die Zusammenarbeit mit einer oder mehreren Werkzeugmaschinen. Die Teile werden in Körben oder speziell entwickelten Paletten platziert, um während des Waschens und des Transports Beschädigungen zu vermeiden.

Der technologische Prozess (Waschen und Spülen im Spritz- bzw. Flutverfahren) wird durch das in der Behandlungskammer befindliche Drehgestell realisiert. Der Korb kann sich in der Anlage drehen, um einen einstellbaren Winkel Schwenken, oder stehen bleiben. Die Drehung des Korbes erfolgt um die horizontale Achse der Anlage, was eine gründliche Reinigung und Trocknung bewirkt. Die Trocknung kann in Anlagen vom Typ **KMN** entweder durch Abblasen mit heißer Luft oder durch Vakuumtrocknung erfolgen. Die Vakuumtrocknung wird bei Teilen mit komplizierten Geometrien empfohlen, welche Bohrungen mit kleinen Durchmessern oder Sacklöcher beinhalten.

Das Waschen, Spülen, Passivieren, und ebenfalls das Trocknen werden in einem geschlossenen Kreislauf durchgeführt, was die Betriebskosten der Anlage bedeutend senkt. Folgende innovative Eigenlösungen sind in der Anlage enthalten:

- Ölabscheider **OGP**
- Feinfilter EKO-PIL 20µm
- Schwadenkondensator mit Regeneration der Flüssigkeit
- Wärmerückgewinnung beim Trocknen



## Reinigungsprozess:

- Waschen
- Spülen / Passivieren
- Trocknen
- Kühlen

## Vorteile:

- Waschen, Spülen und Trocknen im geschlossenen Kreislauf
- Schwadenkondensation mit Regeneration der Flüssigkeit
- Installation ohne Anschluss an eine Abluftabsaugung
- Energieersparnis durch Wärmerückgewinnung
- Leistungsfähige Öl-Abscheidung **OGP** (verschleissfrei arbeitend)
- Filtration bis 10µm (verschleissfrei arbeitend)
- SPS Steuerung
- Überwachung des Behandlungsablaufes
- Kompaktbauweise komplett aus Edelstahl
- Einfache Wartung und Instandhaltung
- geringe Betriebskosten

## Auszeichnungen:

- Reinigungsanlagen vom Typ **KMN** arbeiten in vielen europäischen Produktionsbetrieben leistungsstark und zuverlässig
- Die Kammerwaschanlage vom Typ **KMN** wurde 2003 auf der internationalen Messe Posen mit **der Goldenen Medaille** ausgezeichnet



**KMN 100**

**KMPN 100**

**TECHNISCHE PARAMETER**

Außenabmessungen (A×B×C)	[mm]	1600x800x1500	1600x1100x1600
Beladehöhe D	[mm]	900±20	900±20
Korbgröße (E×F×G)	[mm]	615x430x280	615x430x280
Max. Chargengewicht	[kg]	70	70
Anlagengewicht (ohne Flüssigkeit)	[kg]	700	1000
Tankvolumen (Waschen/Spülen)	[l]	350/-	330/180
Spritzdruck	[bar]	4÷6	4÷6
Großfiltration	[µm]	500	500
Feinfiltration EKO-PIL	[µm]	20	20
Lärmpegel	[dB]	≤70	≤70

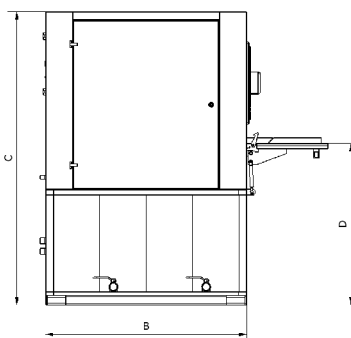
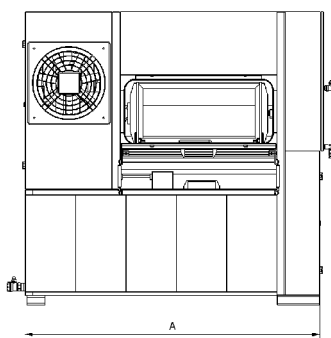
**AUSSTATTUNG**

Waschen im geschlossenen Kreislauf	●	●
Spritzspülen im geschlossenen Kreislauf		●
Injektions-Flut- Waschen /Spülen	○	○
Wärmelufttrocknung	●	●
Vakuumtrocknung	○	○
Trocknung im geschlossenen Kreislauf	○	○
Schwadenkondensator	○	○
Wärmeisolierung (Tanks und Behandlungskammer)	●	●
Ölabscheider EKO-PIL (OGP)	○	○
Großfiltration	●	●
Feinfiltration EKO-PIL	○	○
SPS Steuerung	●	●
Warenbewegung (Drehen, Schwenken)	●	●
Automatische Temperaturregelung	●	●
Automatische Wassernachfüllung	●	●
Automatische Waschmitteldosierung	○	○
Automatische Türöffnung	○	○

● Standard

○ optional

ohne



Hersteller von innovativen  
Reinigungsanlagen und Ölabscheidern



Die Firma EKO-PIL ist ein flexibler Hersteller von industriellen Reinigungsanlagen, welche an spezifische Anforderungen der zu reinigenden Teile oder an den zu realisierenden Prozess angepasst werden.

Unsere Produkte unterliegen einer fortwährenden Weiterentwicklung, so dass die vorliegenden Abbildungen und technischen Parameter von denen der fertigen Anlage abweichen können.

Für weitere Informationen besuchen Sie unsere Internetpräsenz: [www.ekopil.de](http://www.ekopil.de)

